

FAUTEUIL RELEVEUR BAPTISTE 1 MOTEUR



Manuel d'utilisation

Merci de lire attentivement la notice du produit avant toute utilisation. Notice à conserver.

Référence produit : 46403

Cher client, nous vous remercions de votre confiance lors de l'achat du fauteuil releveur Baptiste référence 46403. Ce fauteuil vous permettra de passer progressivement d'une position assise à une position debout, en utilisant un vérin électrique qui va pousser le fauteuil dans une position verticale. Vous pourrez profiter d'une position de lecture ou totalement allongée grâce à l'inclinaison de son dossier.

Ce mode d'emploi contient des recommandations pour votre sécurité qui doivent être respectées et doit être lu de manière attentive. Toute personne, ayant à utiliser, nettoyer ou travailler avec ce fauteuil releveur doit prendre connaissance de ce mode d'emploi et en respecter les consignes de sécurité.

Vous devez conserver précieusement la notice. En cas de perte, vous la retrouverez sur www.mon-materiel-medical-en-pharmacie.fr.

IMPORTANT

En cas de doute sur l'utilisation ou l'entretien du fauteuil, rapprochez-vous de votre pharmacien mon-materiel-medical-en-pharmacie.fr.

Avant de l'utiliser, assurez-vous que votre fauteuil releveur est en parfait état de fonctionnement et que vous disposez d'un espace suffisant autour du fauteuil avant de le faire fonctionner. Attention notamment à ne pas bloquer les parties mobiles contre une fenêtre, un mur ou un meuble.

Branchez directement le fauteuil releveur à une prise de courant classique et n'utilisez pas de rallonges ou de multiprises. Si vous souhaitez déplacer le fauteuil, veillez à bien le débrancher au préalable.

N'utilisez le fauteuil releveur que sur un sol horizontal et stable.

Respectez toujours les limites de poids indiquées dans ce manuel et sur le produit.

Ne vous asseyez pas sur le repose-pied.

Ne vous asseyez pas sur les accoudoirs du fauteuil releveur.

Assurez-vous que la télécommande n'est pas sur l'assise du fauteuil avant de vous asseoir.

Placez la télécommande dans la poche latérale du fauteuil afin d'éviter qu'elle ne tombe et ne soit écrasée. Placez la télécommande hors de portée des enfants et ne la laissez pas sur une surface chaude.

Ne vous laissez pas tomber dans le fauteuil, surtout lorsqu'il est dans une position semi verticale, vous risqueriez d'endommager le mécanisme.

Ne placez pas d'obstacles sous le fauteuil et sous le repose pied quand celui-ci est déplié et à l'horizontal : vérifiez que la zone est dégagée afin d'éviter les risques d'écrasements.

Nous vous recommandons fortement de ne pas fumer lors de l'utilisation de ce produit, même si le fauteuil a passé des tests de résistance au feu, le risque d'incendie persiste. Malgré tout, si vous avez décidé de fumer, merci de respecter les consignes suivantes :

- Ne laissez pas votre cigarette sans surveillance.
- Placez les cendriers à une certaine distance du fauteuil.
- Assurez-vous que les cigarettes et cigares sont complètement éteints avant de vous en débarrasser.

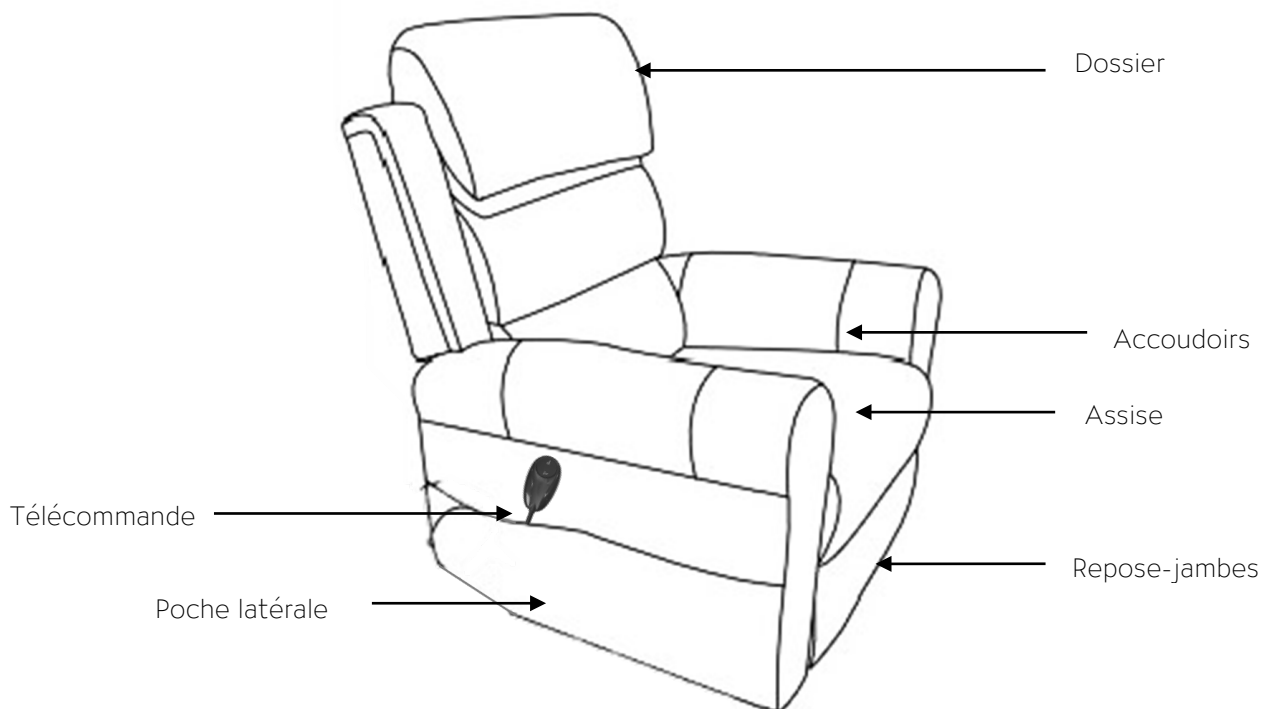
Lorsque le fauteuil n'est pas utilisé, laissez-le dans une position assise, repose-pied fermé.

Votre fauteuil releveur est équipé d'un système électrique à bas voltage. Prenez soin de garder le transformateur externe, les batteries et la manette de commande, loin de l'humidité en tout temps.

Vérifiez régulièrement l'ensemble des câblages et des composants électriques et remplacez-les si vous constatez des traces de rouille.

Ne modifiez pas le produit. En cas de nécessité, n'utilisez que des pièces originales pour le réparer. Seul un personnel qualifié est habilité à réparer le fauteuil.

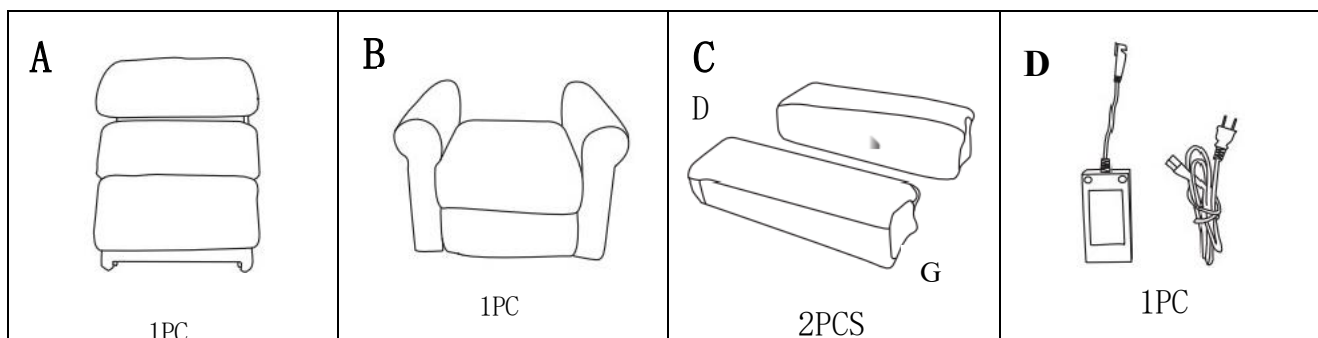
DESCRIPTION

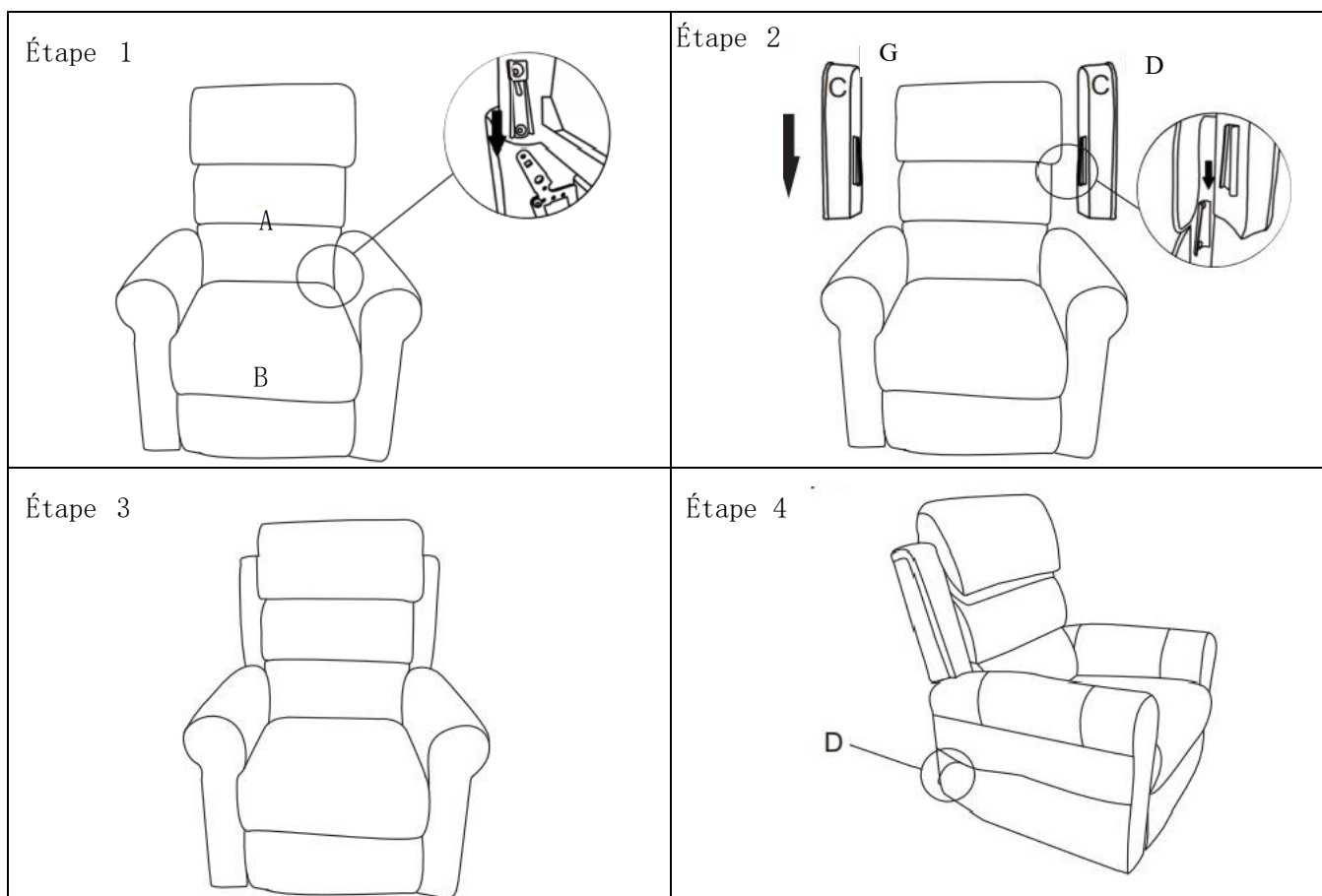


Modèles	Hauteur d'assise	Profondeur d'assise	Largeur d'assise	Degré d'inclinaison	Poids	Poids maxi utilisateurs
Baptiste	50 cm	50 cm	50.5 cm	135°	42 kg	150 kg

MONTAGE

Votre fauteuil releveur sera livré dans un seul carton. Il ne faut pas utiliser d'objets pointus pour ouvrir les éléments du fauteuil emballés dans du plastique, sous peine d'endommager le produit ou les composants. Retirez soigneusement tous les éléments de l'emballage et mettez-les de côté pour les assembler. Assemblez-les sur une surface souple pour éviter de rayer les éléments.





1. Faire glisser le dossier sur les supports métalliques de l'assise en prenant soin de bien glisser les deux côtés en même temps. Descendre doucement le dossier jusqu'à entendre un « clic » de verrouillage. Contrôlez le verrouillage en inclinant le dossier à l'aide de la télécommande, faites un test visuel puis testez la tenue du dossier en vous asseyant sur le fauteuil.
2. Faire glisser les 2 éléments sur les supports métalliques du dossier, jusqu'à ce qu'ils s'emboîtent sans bouger.
3. Le fauteuil est assemblé.
4. La télécommande se trouve dans la poche latérale.

Le fauteuil dispose de pieds réglables, pour vous permettre d'ajuster la hauteur du fauteuil et de garantir une meilleure stabilité.

DÉMONTAGE



Tirez vers le haut le bouton poussoir des deux côtés de l'assise. Le bouton permettra de retirer le verrouillage, il vous suffira de tirer doucement sur le dossier par sa base pour le faire sortir des barres de l'assise.

UTILISATION

Fauteuil Baptiste configuration 1 moteur

Dans un fauteuil équipé d'un moteur, le dossier et le relève-jambes fonctionnent ensemble.

Permet au fauteuil de retrouver sa position assise d'origine
Permet de lever le fauteuil afin d'en sortir plus facilement



Permet d'incliner le fauteuil releveur




S'asseoir dans le fauteuil


Appuyez et maintenez le bouton «  » pour monter le fauteuil en position relevée. Reculez-vous et asseyez-vous au milieu de l'assise. Utilisez les accoudoirs du fauteuil comme support si nécessaire.

Appuyez et maintenez le bouton «  » pour faire descendre le fauteuil et retrouver une position confortable.

Incliner le fauteuil

Appuyez sur le bouton «  » pour baisser le dossier et monter le repose-jambes. Une fois que vous avez atteint la position désirée, relâchez le bouton et le fauteuil cessera de s'incliner.

Redresser le dossier et le relève-jambes et mettre le fauteuil en position relevée

Appuyez sur le bouton «  » pour ramener le fauteuil d'une position couchée à une position assise. Appuyez sur ce même bouton, pour que le fauteuil commence à se lever. Relâchez le bouton lorsque vous atteignez une hauteur suffisante pour vous tenir debout.

IMPORTANT : Ne mettez pas vos mains entre le siège et le repose-jambes ou entre les parties métalliques lorsque le fauteuil est incliné ou lorsque le fauteuil revient de sa position inclinée. Vous pourriez vous blesser gravement les doigts ou les mains.

ENTRETIEN ET STOCKAGE DU PRODUIT

Comment stocker mon fauteuil releveur ?

Gardez le fauteuil propre et éloigné des endroits très humides. Si le fauteuil n'est pas utilisé pendant une longue période, le couvrir d'un chiffon propre pour le protéger de la poussière. Entrez-le dans un endroit sec. Ne pas entreposer le fauteuil sous la lumière directe du soleil ou dans des endroits où la température est élevée. Cela peut entraîner la décoloration de la couleur du tissu.

Comment nettoyer mon fauteuil releveur ?

Avant de nettoyer votre fauteuil releveur, assurez-vous que l'interrupteur principal est éteint et que la fiche secteur de la prise électrique est retirée.

Un savon très doux peut être utilisé pour nettoyer le plastique, les tuyaux et le rembourrage de la chaise. Essuyez soigneusement toute trace de savon avec un chiffon sec.

Pour nettoyer une tache sèche, tremper un morceau de tissu doux dans de l'eau savonneuse tiède, essorer le chiffon et l'appliquer sur l'endroit.

N'utilisez pas de produits de nettoyage comme du benzène ou du dissolvant, ou tout autre produit nettoyant qui pourrait décolorer la couleur du tissu.

N'enlevez pas le rembourrage pour le lavage. Le repassage du rembourrage est strictement interdit.

Le tissu ne doit pas entrer en contact direct avec tout type de source de chaleur, cela pourrait entraîner des risques de blessure ou d'incendie.

Densité de votre fauteuil

Densité de la mousse : 30 kg/m³ pour l'assise

Densité de mousse : 22 kg/m³ pour les accoudoirs

Comment nettoyer la télécommande de mon fauteuil releveur ?

Utilisez uniquement un chiffon sec pour le nettoyage de la télécommande, car l'utilisation d'un chiffon humide peut entraîner des problèmes de fonctionnement.

Vérifiez périodiquement la télécommande et tous les cordons d'alimentation pour vous assurer qu'ils ne sont pas endommagés.

Gardez la télécommande à l'écart de toutes les surfaces chauffées.

Si la télécommande est mouillée, débranchez le transformateur de la prise murale et séchez-la soigneusement avant de l'utiliser. Assurez-vous que la télécommande est à l'écart avant de vous asseoir dans le fauteuil.

GARANTIE

Garantie de 1 an

Pendant un an sous usage normal à compter de la date d'achat et sur présentation d'un justificatif d'achat, votre pharmacien mon-materiel-medical-en-pharmacie.fr prendra en charge la réparation ou le remplacement des pièces suivantes jugées défectueuses selon appréciation après examen :

- Tissu
- Télécommande

Garantie de 2 ans

Pendant deux ans sous usage normal à compter de la date d'achat et sur présentation d'un justificatif d'achat, votre pharmacien mon-materiel-medical-en-pharmacie.fr prendra en charge la réparation ou le remplacement des pièces suivantes jugées défectueuses selon appréciation après examen :

- Moteur
- Mécanisme

Exclusion de la garantie

Les exclusions comprennent les composants dont les dommages sont causés par :

- Contamination
- Abus, mauvais usage, accident ou négligence
- Déversement ou fuite de liquide de batterie
- Usage commercial ou autre que l'usage normal
- Utilisation, entretien ou entreposage inadéquats

MISE AU REBUT

Ce fauteuil est considéré comme un appareil électrique selon la directive européenne des déchets des équipements électriques et électroniques (DEEE) 2002/96/EC. Les différents composants (moteurs, transformateur, télécommande) sont à mettre au rebut selon la directive DEEE 2002/96/EC. La mise au rebut du produit s'impose si les exigences essentielles ne sont plus respectées, notamment lorsque le produit n'a plus ses caractéristiques d'origine et que celui-ci n'a pas fait l'objet d'une reprise dans le processus de fabrication.

